

## tkaninový filtr s automatickou regenerací tlakovým vzduchem

fabric dust collector

## G&amp;G - JET BAG 24-14-20-RF



objednací číslo / order number

filtrační plocha / filter area

průtok vzduchu / air flow

typ filtračního média / type of filter media

plocha elementu / single element area

typ regenerace / type of regeneration

spotřeba tlakového vzduchu / compressed air consumption

počet filtračních hadic / number of filter hoses

teplotní odolnost / temperature resistance

zásobník na odpad / waste bin

provedení pro EX / design for EX

připojovací příruba / inlet flange

výstupní příruba / output flange

délka - šířka - výška / length - width - height

hmotnost filtru / filter weight

průtok vzduchu při filtrační rychlosti / air flow at filtration rate

ventilátor není součástí / the fan is not included

JET BAG 24-14-20-RF

235,5 m<sup>2</sup>\*<sup>1</sup> 14130m<sup>3</sup>/h \*<sup>2</sup> 22608m<sup>3</sup>/h \*<sup>3</sup> 35325 m<sup>3</sup>/h

plochá filtrační hadice / flat filter hose

0,70 m<sup>2</sup>

JET system

32 Nm<sup>3</sup> (6 bar)

336 ks / 336 pcs.

150°C

rotační podavač / rotary feeder + big bag

není pro explozní prach / not for explosive dust

2x 1020x570 (mm)

2x750x250 (mm)

2225 / 3360 / 7218 (mm)

3705 kg

\*<sup>1</sup> 14130 m<sup>3</sup>/h at 1,0 m/min\*<sup>2</sup> 22608 m<sup>3</sup>/h at 1,6 m/min\*<sup>3</sup> 35325 m<sup>3</sup>/h at 2,5 m/min

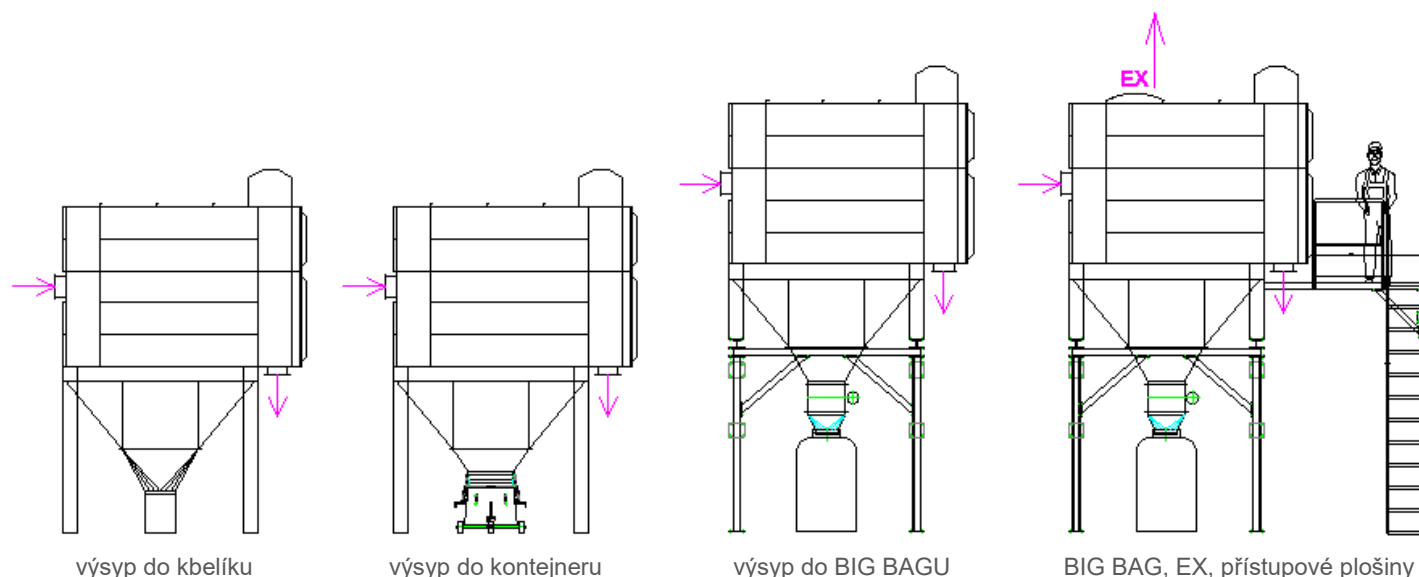
## Popis

Jedná se o suché, látkové filtrační zařízení prachu s automatickou regenerací filtračního média pomocí tlakového vzduchu. Regenerace filtračního média probíhá cyklicky v nastavených časových intervalech s možností řízení dle aktuální tlakové ztráty. Odsávací výkon je stanoven použitým ventilátorem dle typu materiálu a požadovaného zatížení filtrační plochy. Ventilátor není součástí filtrační jednotky. Doporučená zatížení filtračního média pro jednotlivé typy prachů, jsou uvedeny níže. Filtrační zařízení vyrábíme v provedení pro umístění ve venkovním prostředí a to bez nutnosti bez nutnosti zastřešení. Filtrační zařízení dosahuje vysoké účinnosti filtrace – na 99%, proto je možno přefiltrovanou vzdušninu vracet zpět do prostoru výrobní haly. Poměr vracení vzduchu do prostoru haly a venkovního prostředí určuje projektant technologie dle charakteristiky odsávaného materiálu a vzduchových poměrů výrobního objektu.

## Použití

Filtrační zařízení je určeno pro odlučování prachu z odsávané vzduštiny. Filtrační systém je vždy složen z konkrétní filtrační jednotky a příslušného odsávacího ventilátoru. Kombinace filtrační jednotky a odsávacích ventilátorů se liší pro různé typy prachů a dle požadované filtrační plochy. Zatížení filtrační plochy se pro dané typy prachů liší z důvodu: velikostí frakce, hustotou, plochou, lepivostí, mastnotou a jiných faktorů, které ve filtraci přenášíme do společné jednotky, a to je zatížení filtrační plochy. Účelem je navrhnout kombinaci filtr + ventilátor pro konkrétní typ odsávaného prachu a procesu tak, aby filtrační zařízení dosahovalo kontinuálních odsávacích výkonů a čistoty přefiltrovaného vzduchu po deklarovanou dobu životnosti filtračního média – minimálně 20 000 provozních hodin. Chybný poměr použitého filtračního zařízení a ventilátoru se projevuje nestabilními provozními podmínkami s charakteristickým rychlým nárůstem tlakové ztráty filtračního média a snížením odsávacího výkonu. Vyráběné varianty filtru: S výsypem do 55 litrového kbelíku, do 200 litrového kontejneru, do Big-Bagu. Veškeré typy filtrů vyrábíme v provedení pro neexplozní prach i dle ATEX.

## Varianty filtrační jednotky



## Pracovní podmínky filtru G&G - JET BAG

Filtrační zařízení je určeno pro filtraci vzduštiny o teplotě -30°C až + 80°C v provedení bez tepelné izolace a do 150°C v provedení s tepelnou izolací. Filtr není v základu určen pro explozní prach (lze rozšířit doplňkem). Odsávací výkon je stanoven koeficientem zatížení filtrační plochy pro jednotlivý druh odsávaného prachu. V následujícím odstavci jsou uvedeny nezákladnější aplikace a stanovení odsávacího výkonu filtračního zařízení G&G - JET BAG.

## Stanovení zatížení filtrační plochy filtru G&G - JET BAG

Zatížení filtrační plochy je jedním ze stěžejních faktorů přímo ovlivňujících správnou funkci filtračního zařízení pro danou aplikaci filtračního zařízení. Určitě doporučujeme, aby stanovení odpovídajícího parametru zatížení filtrační plochy stanovil buď zkušený projektant filtračních zařízení, nebo doporučujeme využít tabulku uvedenou na třetí straně technického listu.

**Pro stanovení správné velikosti filtrační plochy postupujte následovně:**

Požadovaný odsávací výkon za minutu vydělte zatížením filtrační plochy (tabulka na straně 3) a získáte optimální velikost filtrační plochy pro Vaši aplikaci.

$$m^3/min : m^3/m^2 \cdot min^{-1} = \text{velikost filtrační plochy v } m^2$$

Typ provozu	Typ prachu	základní charakteristika prachu			doporučené zatížení filtrační plochy
		ATEX	lepivost	abraze	$m^3/m^2/min$
Potravinový průmysl	Cukrený prach	ANO	vysoká	nízká	1,3 - 1,6
	Moučný prach	ANO	nízká	nízká	1,4 - 1,8
	Odsávání násypky osiv	ANO	nízká	nízká	2,2 - 2,6
	Odprášení zásobníků osiv	ANO	nízká	nízká	2,2 - 2,6
	Odprášení dopravních cest osiv	ANO	nízká	nízká	2,2 - 2,6
	Koření a směsi	ANO	střední	nízká	1,5 - 2,0
	Odprášení míchaček produktu	ANO	střední	nízká	1,5 - 2,0
Papírenský průmysl	Odsávání papírového prachu	ANO	nízká	střední	2,2 - 3,0
	Odsávání papírových odřezků a konfet	ANO	nízká	střední	2,2 - 3,0
	Odsávání nekonečného pásu	ANO	nízká	střední	2,2 - 3,0
	Odsávání lepicího papíru z etiket	ANO	vysoká	střední	2,2 - 3,0
Broušení	Ruční broušení kovu a nerezů na stole	NE	nízká	nízká	2,0 - 2,5
	Odsávání brusek s připojením na hrdlo	NE	nízká	vysoká	1,5 - 2,0
	Odsávání andromatů a robotů	NE	nízká	vysoká	1,2 - 1,5
	Broušení hliníku	ANO	nízká	nízká	1,5 - 2,0
Leštění	Odsávání leštících automatů	ANO	vysoká	nízká	1,3 - 1,7
	Odsávání ručních pracovišť s leštícími kotouči	ANO	vysoká	nízká	1,5 - 1,9
Svařování	Odsávání svařovacími rameny	NE	vysoká	nízká	2,2 - 2,8
	Odsávání svařovacích stolů	NE	vysoká	nízká	2,2 - 2,8
	Odsávání robotických buněk	NE	vysoká	nízká	2,0 - 2,5
	Podstropní odsávání	NE	vysoká	nízká	2,5 - 3,0
	Odsávání svařování mastných lisovaných plechů	NE	vysoká	nízká	2,0 - 2,5
	Odsávání svařování pozinkovaných plechů	NE	vysoká	nízká	1,8 - 2,3
	Svařování hliníku	NE	nízká	nízká	2,2 - 2,8
	Odsávání svařování nerezových plechů	NE	nízká	nízká	2,2 - 2,8
Slévárny	Odsávání tryskačů	NE	nízká	vysoká	1,3 - 1,7
	Odsávání tryskacích komor	NE	nízká	vysoká	1,7 - 2,0
	Odsávání vytlučacích roštů	NE	nízká	vysoká	1,2 - 1,5
	Odsávání pásové dopravy písku	NE	nízká	vysoká	1,3 - 1,7
	Odsávání recyklace písku	NE	nízká	vysoká	1,2 - 1,5
	Odsávání cídírny	NE	nízká	vysoká	1,8 - 2,1
	Odsávání litinového prachu	NE	vysoká	vysoká	1,1 - 1,3
	Odsávání grafitového prachu	ANO	vysoká	vysoká	1,0 - 1,2
Tavení kovu	Plynové tavicí pece	NE	nízká	střední	0,8 - 1,0
	Indukční tavicí pece	NE	nízká	střední	1,3 - 1,6
	Modifikační box taveniny	ANO	nízká	střední	1,0 - 1,2
	Odprášení kuploven	NE	nízká	střední	0,8 - 1,2
Kotle	Kotle na hnědý a černý uhlí	NE	nízká	střední	0,7 - 1,0
Uhlí	Přijímová násypka uhlí	ANO	nízká	střední	1,5 - 2,0
	Dopravní cesty zauhlování	ANO	nízká	střední	1,5 - 2,0
	Odprášení bunkrů zauhlování	ANO	nízká	střední	1,5 - 2,0
Koks	Odprášení násypky koksu	NE	nízká	vysoká	1,7 - 2,2
	Odprášení hrubé třídírny koksu	NE	nízká	vysoká	1,2 - 1,5
	Odprášení jemné třídírny koksu	NE	nízká	vysoká	1,1 - 1,4
Cement a vápno	Odprášení dopravních cest (nízká koncentrace prachu)	NE	vysoká	vysoká	1,2 - 1,5
	Odprášení mlýnice	NE	vysoká	vysoká	0,9 - 1,2
Keramický prach	Robotické broušení keramických výrobků	NE	nízká	vysoká	0,9 - 1,2
	Odprášení dopravy kmenového materiálu	NE	nízká	vysoká	1,2 - 1,6
	Odsávání lisů	NE	nízká	vysoká	1,2 - 1,5
Kamenolom	Odsávání třídírny kameniva	NE	nízká	vysoká	1,2 - 1,5
	Odsávání přesypů kameniva	NE	nízká	vysoká	1,3 - 1,7
Zinkovny	Odsávání nad zinkovací vanou	NE	střední	vysoká	0,9 - 1,3
Nástřík kovu	Metalizace zinkem či hliníkem	ANO	vysoká	nízká	0,9 - 1,2
Toner	Odsávání čištění tonerových kazet	ANO	nízká	střední	0,8 - 1,0
Drátotažná linka	Odsávání od drátotažných linek (mazadlo a okuje)	ANO	vysoká	vysoká	1,4 - 1,7
Recyklační linky	Recyklace sběrného odpadu	ANO	nízká	střední	1,2 - 1,5
Karbon	Odsávání karbonového prachu	ANO	Nízká	Nízká	1,5 - 1,8