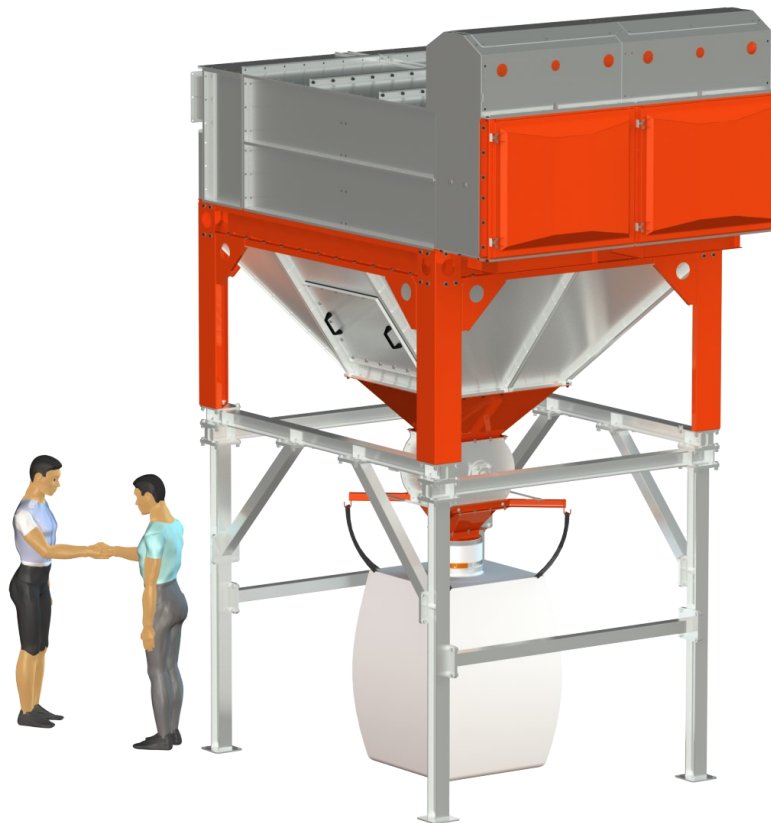


automatikus, sűrített levegős regenerálással ellátott szövetszűrő

fabric dust collector

G&G - JET BAG 24-4-20-RF



rendelési szám / order number

a szűrő felülete / filter area

légtömegáram / air flow

a szűrőközeg típusa / type of filter media

elemfelület / single element area

a regenerálás típusa / type of regeneration

sűrített levegő fogyasztás / compressed air consumption

a szűrőtömlők száma / number of filter hoses

hőállóság / temperature resistance

hulladéktároló / waste bin

EX kivitel / design for EX

csatlakozó karima / inlet flange

kimeneti karima / output flange

hosszúság - szélesség - magasság / length - width - height

a szűrő tömege / filter weight

légtömegáram rateszűrési sebességnél / air flow at filtration rate

ventilátort nem tartalmaz / the fan is not included

JET BAG 24-4-20-RF

67,5 m²

***1 4050m³/h *2 6480m³/h *3 10125 m³/h**

lapos szűrőtömlő / flat filter hose

0,70 m²

JET rendszer

14 Nm³ (4 bar)

96 ks / 96 pcs.

150°C

forgó adagoló / rotary feeder + big bag

robbanásveszélyes porhoz nem használható

2x 1020x270 (mm)

2x750x250 (mm)

2225 / 3360 / 4925 (mm)

2200 kg

***1 4050 m³/h at 1,0 m/min**

***2 6480 m³/h at 1,6 m/min**

***3 10125 m³/h at 2,5 m/min**

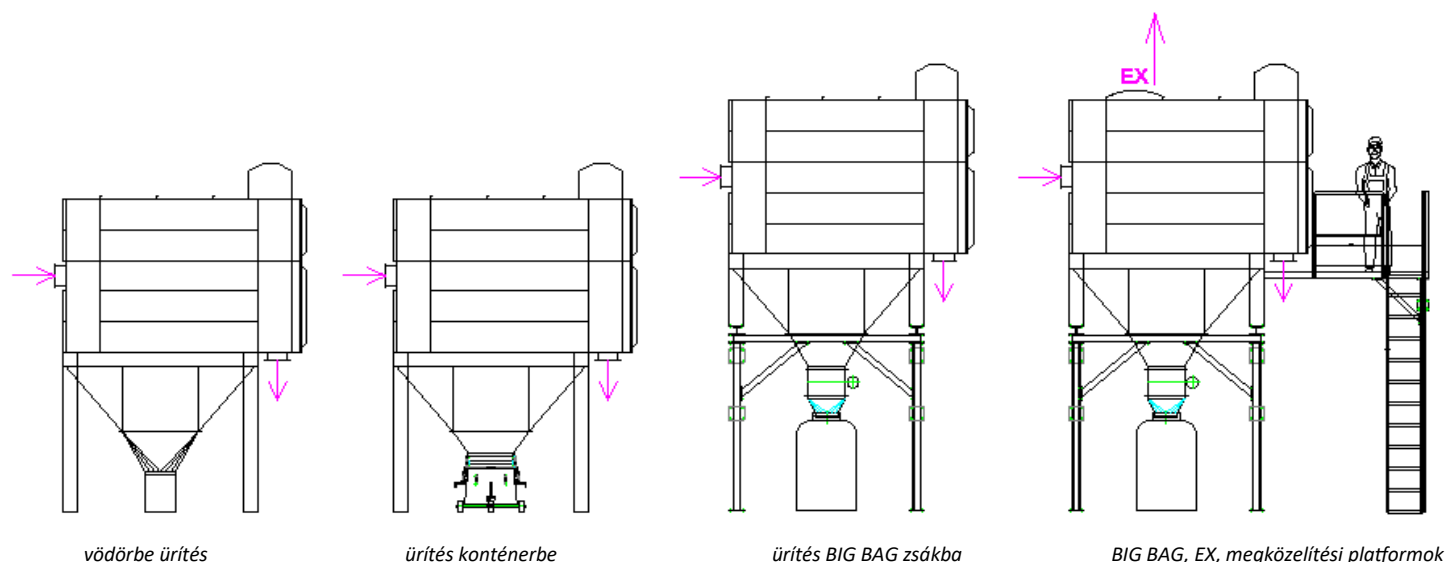
Leírás

Száraz, automatikus, sűrített levegős szűrőközeg-regenerálással ellátott szövet-szűrőberendezésről van szó. A szűrőközeg regenerálása ciklikusan, beállított időközönként történik, az aktuális nyomásvesztés szerinti vezérlés lehetőségével. A szívóteljesítményt a használt ventilátor határozza meg, az anyag típusa és a kívánt szűrőfelület-terhelés szerint. A ventilátor nem része a szűrőegységnek. Az egyes porfajtákhoz javasolt szűrőmédiaterheléseket lentebb soroljuk fel. Gyártunk szűrőberendezéseket tetőt nem igénylő, kültéri telepítésre. A szűrőberendezések magas, 99% feletti szűrési hatékonyságot érnek el, az átszűrt levegő ezért visszajuttatható a gyártócsarnok terébe. A csarnokba és a külső térbe visszavezetendő levegő arányát a technológiai tervező határozza meg, az elszívott anyag tulajdonságai és a gyártó objektum légviszonyai alapján.

Felhasználás

A szűrőberendezés por elszívott levegőből történő leválasztására szolgál. A szűrőrendszer mindig egy konkrét szűrőegységből és egy megfelelő elszívó ventilátorból áll. A szűrőegység és az elszívó ventilátorok kombinációja a különféle poroktól és a szükséges szűrőfelülettől függ. A szűrőfelület terhelése az adott portípusokra a következő okokból változik: frakcióméret, sűrűség, felület, tapadosság, zsírosság és egyéb tényezők, amelyeket szűrőkor a közös egységbe továbbítunk, ez pedig a szűrőfelület terhelése. A cél egy szűrő + ventilátor kombináció tervezése egy adott típusú por elszívásához és egy konkrét eljáráshoz, úgy, hogy a szűrőberendezés folyamatos elszívási teljesítményt és átszűrt levegőtisztaságot érjen el, a szűrőközeg megadott, legalább 20 000 üzemórás élettartama alatt. Az alkalmazott szűrőberendezés és ventilátor hibás aránya instabil működési feltételekben, a szűrőközeg nyomásvesztésének jellemzően gyors növekedésében és a szívóteljesítmény csökkenésében mutatkozik meg. Gyártott szűrőváltózatok: 55 literes vödörbe, 200 literes konténerbe, valamint Big-Bag zsákba történő ürítéssel. Minden típusú szűrőt nem robbanásveszélyes por szűrésére alkalmas, de ATEX szerinti kivitelben is gyártunk.

A szűrőegység változatai



A G&G - Jet BAG szűrő működési feltételei

A szűrőberendezés hőszigetelés nélküli változatban -30 °C és +80 °C közti hőmérsékletű, hőszigetelt kivitelben pedig legfeljebb 150 °C-os levegő szűrésére szolgál. A szűrő alapkivitelben nem alkalmas robbanásveszélyes por kiszűrésére (kiegészítővel kiterjeszhető). A szívóteljesítményt a szűrőfelület egyes elszívott porfajtákra vonatkozó terhelési tényezője határozza meg. A következő bevezetés a G&G - JET BAG szűrőberendezés legalapvetőbb alkalmazásait és elszívási teljesítményének meghatározását tünteti fel.

A G&G - Jet BAG szűrő szűrőfelületének meghatározása

A szűrőfelület terhelése azon súlyponti tényezők egyike, amelyek közvetlenül befolyásolják a szűrőberendezés megfelelő működését adott alkalmazás esetén. Határozottan javasoljuk, hogy a szűrőfelület-terhelés megfelelő paraméterének meghatározását vagy tapasztalt szűrőberendezés-tervező végezze, vagy Ön használja ehhez a műszaki adatlap harmadik oldalán található táblázatot!

A megfelelő szűrőfelület-nagyság meghatározásához az alábbiak szerint járjon el:

Az igényelt percnkénti szűrőteljesítményt ossza el szűrőfelület terhelésével (a 3. oldalon található táblázat), és megkapja az alkalmazása számára optimális szűrőfelületet.

$$m^3/\text{perc} : m^3/m^2 \cdot \text{perc}^{-1} = \text{a szűrőfelület nagysága } m^2\text{-ben}$$